

# STANLEY

## スタンレー LEDリアコンビネーションランプ 北斎 **BIG WAVE**

UN部品認証取得品

新時代をリードする  
コンビネーションデザイン

メンテナンス  
フリー  
(長寿命)

低消費電力

素早い応答  
シグナル  
サイン

点灯イメージ

新感性のデザインと  
シグナルサインのスピードUP!!



バックランプ(点灯)

ターンシグナルランプ(点灯)

ストップランプ(点灯)

テールランプ(点灯)

テール+ストップランプ(点灯)

非点灯

3連  
タイプ

新感覚デザイン  
粒状発光!テールランプ

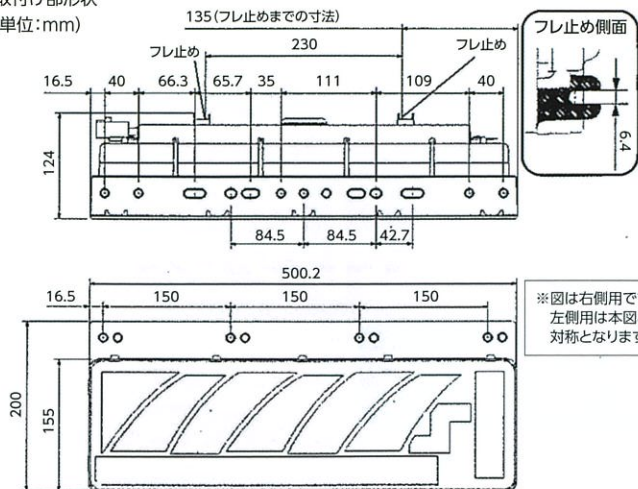
※写真はイメージです。実際の製品と異なって見える場合があります。



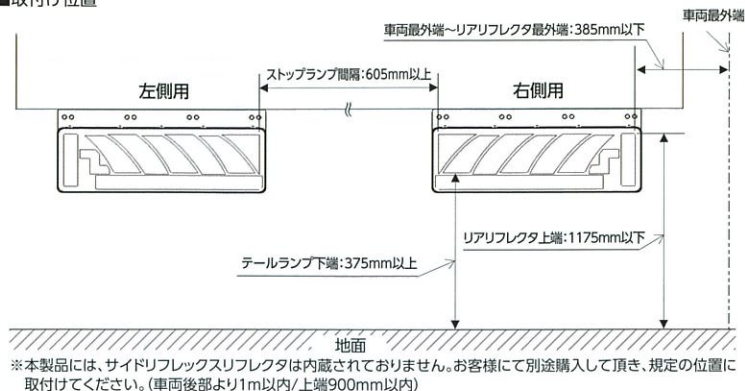
## ■スタンレーLEDリアコンビネーションランプ・適用車両条件

当製品は24V車専用です。電球式3連タイプの標準装着ランプと取付け形状を共通化していますので、交換取付けが可能です。  
このほかサイズの異なるランプとの交換取付けについては、下記寸法図を参考にしてください。

### ■取付け部形状 (単位:mm)



### ■取付け位置



※取付けについての詳細は、当製品の「取扱説明書」をご確認ください。

### 装着対象車両

日野自動車・いすゞ自動車・三菱ふそう・UDトラックの大型車・中型車に取付け可能です。

ただし、以下の車両には装着できません(装着対象外となります)。

- ・バックランプ一体式リアコンビネーションランプ装着車
- ・UDトラックの2016年以降の車両

※2018年12月現在情報(当製品は2010年以降に発売された車両が対象となります)。

※トレーラー(被牽引車両)については取付け対象外(保証対象外)となります。

●本製品は車両に備え付けられている断線検出器との組合せにより断線検出機能が正しく作動しない場合があります。法規上、装着できない場合があります。

●三菱ふそうの車両及び、17年4月以降発売の日野自動車の車両、UDトラックの2010年~15年式の車両については別途、取付パーツ「コネクタ変換ハーネス」が必要となります。

●日野自動車・大型/中型車両は、電球式ランプより交換の場合、別途「球切警告灯解除ユニット(キャンセラー)」が必要となる場合があります。

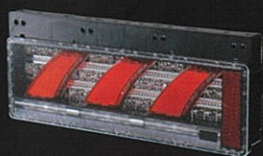
(球切警告灯解除ユニット(キャンセラー)を使用した場合、本製品の省電力化が発揮されない場合があります。)

●バックランプは、別途、「バックランプ(1個設定車)分岐ハーネス」または、「バックランプ(2個設定車)接続ハーネス」が必要となります。

## ■商品概要

|                        |  |                      |
|------------------------|--|----------------------|
| 商品名                    | STANLEY LEDリアコンビネーションランプ<br>《北斎 BIG WAVE》        |                      |
| ウィンカーランプ仕様             | ノーマルタイプ(LEDターンランプ)                               |                      |
| 品番                     | LEDRC24LN-R                                      | LEDRC24LN-L          |
| 内容                     | LEDリアコンビネーションランプ(右側)                             | LEDリアコンビネーションランプ(左側) |
| 定格                     | 24V<br>テール:1.1W / ストップ:1.7W / ターン:21W / バック:3.7W |                      |
| 本体サイズ:概寸               | 200(縦)×500(横)×124(奥行)mm                          |                      |
| 適用(用途専用)               | トラック リアコンビネーション ランプ                              |                      |
| UN部品認証番号<br>(装置型式指定番号) | E13 35346  |                      |
| JANコードNo.(4907894~)    | 138207   | 138214               |
| メーカー希望小売価格※税別          | 30,400円  | 30,400円              |
| パッケージ(輸送箱)サイズ          | 175(高)×325(奥行)×590(幅)mm                          |                      |

- 本製品はDC24V車専用です。DC24V車以外には使用しないでください。
- トレーラー(被けん引車両)については保証対象外となります。
- 本製品はUN(ECE)部品認証取得品です。分解、改造は行わないでください。
- 本製品は車両に備え付けられている断線検出器との組み合わせにより断線検出機能が正しく作動しない場合があります。法規上装着出来ない場合があります。
- LED製品の特性上、左右で多少色の差がでることがあります。



## ■取付パーツ一覧表

| 名称                     | バックランプ(1個設定車)分岐ハーネス<br>(全長:2500mm)  |  | バックランプ(2個設定車)接続ハーネス<br>(全長:500mm)   |  |
|------------------------|---|--|---|--|
|                        | 【日野・三菱ふそう用】<br>日野自動車<br>大型車(3連タイプ)<br>2010~2016年式<br>中型車(2連タイプ)<br>2010~2016年式<br>三菱ふそう<br>大型車・中型車<br>2010年式~ | 【いすゞ・UDトラック用】<br>いすゞ自動車<br>大型車・中型車<br>2010年式~<br>UDトラック<br>大型車(3連タイプ)<br>2010~15年式 | 【日野・三菱ふそう用】<br>日野自動車<br>大型車(3連タイプ)<br>2010~2016年式<br>中型車(2連タイプ)<br>2010~2016年式<br>三菱ふそう<br>大型車:2010年式~<br>中型車:2010~16年式 | 【いすゞ・UDトラック用】<br>いすゞ自動車<br>大型車・中型車<br>2010年式~<br>UDトラック<br>大型車(3連タイプ)<br>2010~15年式 |
| 品番                     | LEDRCP-HF31   | LEDRCP-IU32  | LEDRCP-HF41   | LEDRCP-IU42  |
| 入数                     | 1   | 1  | 2   | 2  |
| JANコードNo<br>(4907894~) | 138313  | 138320   | 138337  | 138344   |
| メーカー希望小売価格※税別          | 3,500円  | 3,500円   | 3,000円  | 3,000円   |

| 名称                      | コネクタ変換ハーネス<br>(車両取付用 専用ハーネス)                          |                                       | 球切警告灯解除ユニット<br>(キャンセラー) |
|-------------------------|---|---------------------------------------|-------------------------|
|                         | 【日野用】<br>日野自動車<br>大型車(3連タイプ)<br>中型車(3連タイプ)<br>2017年式~ | 【三菱ふそう大型用】<br>三菱ふそう<br>大型車<br>2010年式~ |                         |
| 市販品番                    | LEDRCP-H11  | LEDRCP-F12                            | LEDRCP-H21              |
| 入数                      | 2   | 2                                     | 2                       |
| JANコードNo.<br>(4907894~) | 138283  | 138290                                | 138306                  |
| メーカー希望小売価格※税別           | 3,000円  | 3,000円                                | 18,000円                 |

※この取付パーツ一覧表は、2010年式以降の車両を対象としております。※2018年12月現在  
※三菱ふそう・中型車用、UDトラック用の「コネクタ変換ハーネス」及び、日野自動車・中型車用及びUDトラック・大型車用の「球切警告灯解除ユニット(キャンセラー)」については現在、設定されておりません。(2019年2月現在)  
※球切警告灯解除ユニット(キャンセラー)装着の場合、LEDリアコンビネーションランプの省電力化が発揮されない場合があります。